



BLC5417ZA

5M HD IR 80M Motorized Bullet + Mic

5M 類比高清攝影機

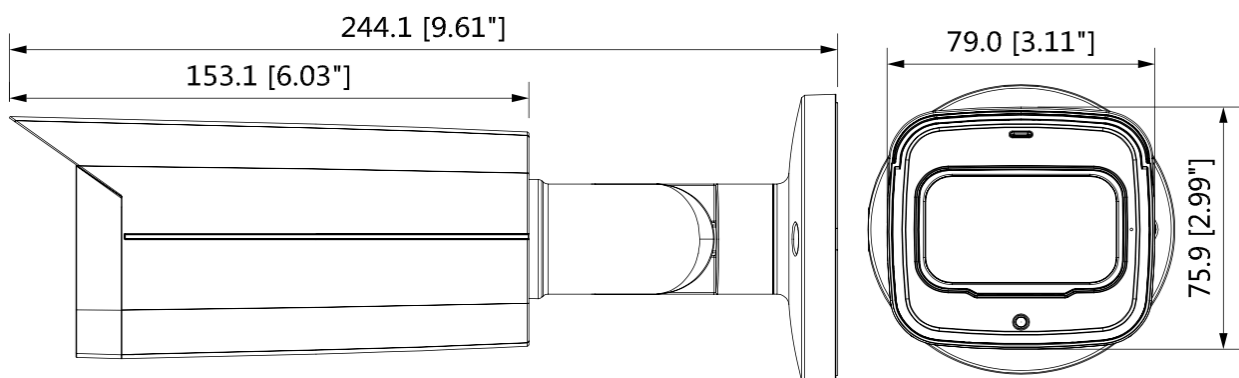
- 5M 高清解析度
- 5M @ 20fps
- 2.7 – 13.5MM 電動變焦鏡頭
- 四合一影像輸出 (CVI/AHD/TVI/CVBS)
- 智慧紅外線，夜視有效距離達 80 公尺
- 內建麥克風，支援同軸音頻
- 支援 120dB 真實寬動態 (WDR)
- 2DNR/3DNR 數位降噪
- IP67 防水等級

產品規格

BLC5417ZA					
攝影機					
感光元件	1/2.8" 5M Progressive Scan CMOS				
解析度	2592 (H) × 1944 (V)				
電子快門速度	1/30 – 1/100,000 秒				
訊號雜訊比	> 65dB				
最低照度	0.005 Lux @ F1.3				
紅外線距離	80 公尺				
紅外線控制	自動 / 手動				
紅外線 LED 數量	4				
3 軸支架	水平: 0°–360° / 垂直: 0°–90° / 翻轉: 0°–360°				
鏡頭					
鏡頭種類	電動變焦鏡頭				
鏡頭安裝	Board In				
焦距	2.7 – 13.5MM				
光圈	F1.3				
視角範圍	水平視角: 29 – 102°				
光圈種類	固定光圈				
近拍焦距	200 mm				
DORI 距離	鏡頭	偵測	觀察	辨識	確認
	2.7MM	64m	26m	13m	6m
	13.5MM	222m	89m	44m	22m
影像					
影像張數	CVI: 5M @ 20fps; 4M @ 30fps; 1080P @ 30fps AHD: 5M @ 20fps; 4M @ 30fps; 1080P @ 30fps TVI: 5M @ 20fps; 4M @ 30fps; 1080P @ 30fps CVBS: 960H				
解析度	5M (2592x1944)、1080P (1920x1080)、720P (1280x720)、960H (960x576 / 960x480)				
日夜切換	紅外線濾光片自動切換				
背光補償	支援				
強光抑制	支援				
寬動態 (DWDR)	支援 120dB 真實寬動態				
白平衡	自動 / 手動				
增益控制	自動 / 手動				
降噪	2D/3D 數位降噪				
位移偵測	關/開 (4 個區域, 矩形)				
智慧紅外線	支援				
鏡像	支援				
隱私遮罩	支援 (8 個區域)				

介面	
影像	1 x BNC 接口影像輸出，支援 CVI/AHD/TVI/CVBS
聲音	內建麥克風
電源	
電源	DC 12V
耗電量	Max. 12.4W
環境	
工作溫度/濕度	溫度: -30 °C ~ +60 °C / 濕度: 95%以下
防水等級	IP67
結構	
機身外殼	外殼: 鋁
外型尺寸	244.1mm×90.4mm×90.4mm
重量	淨重: 約 0.75 kg 總重: 約 0.92 kg

外型尺寸 (MM)



配件

BLA130-E



防水盒

BLA152-E



柱形支架