

**BLI5517****5M IR Bullet Network Camera****5M 網路攝影機**

- 5M 高清解析度
- 5M (2592 x 1944) @ 20fps / 4M (2688 x 1520) @ 30fps
- 2.8 / 3.6MM 定焦鏡頭
- H.265 影像壓縮格式
- 智慧紅外線，夜視有效距離達 30 公尺
- 智慧偵測: 區域入侵、跨線偵測
- 區域影像增強，可設定 4 個區域
- 支援寬動態 (WDR) 120dB
- 3D 數位降噪
- PoE 網路供電
- IP67 防水等級

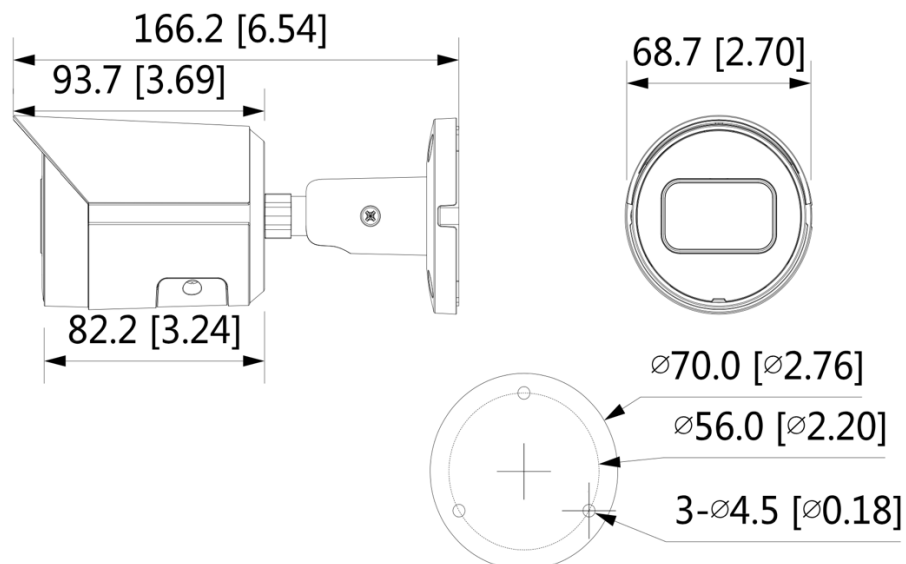
產品規格

BENELINK

BLI5517					
攝影機					
感光元件	1/2.7" Progressive Scan CMOS				
解析度	2592 (H) × 1944 (V)				
電子快門速度	自動 / 手動 / 1/3 – 1/100,000 秒				
訊號雜訊比	> 56dB				
最低照度	彩色: 0.008 Lux @ F1.6				
紅外線距離	30 公尺				
紅外線控制	自動 / 手動				
紅外線 LED 數量	1				
3 軸支架	水平: 0°–360° / 垂直: 0°–90° / 翻轉: 0°–360°				
鏡頭					
鏡頭種類	定焦鏡頭				
鏡頭安裝	M12				
焦距	2.8 / 3.6MM				
光圈	F1.6				
視角範圍	2.8MM: 水平視角: 103°, 垂直視角: 71°, 對角視角: 132° 3.6MM: 水平視角: 84°, 垂直視角: 58°, 對角視角: 110°				
光圈種類	固定光圈				
近拍焦距	2.8MM: 900 mm 3.6MM: 1600 mm				
DORI 距離	鏡頭	偵測	觀察	辨識	確認
	2.8MM	56m	22.4m	11.2m	5.6m
	3.6MM	80m	32m	16m	8m
影像					
壓縮格式	H.265 / H.264 / MJPEG				
影像位元率	12 Kbps – 8192 Kbps				
影像張數	5M @ 20fps / 4M @ 30fps				
解析度	5M (2592 x 1944) 、4M (2688 x 1520)				
碼流	雙碼流 (主碼流: 5M @ 20fps. 子碼流: 704 x 576 @ 25fps)				
日夜模式	自動 / 彩色 / 黑白				
背光補償	支援				
強光抑制	支援				
寬動態 (WDR)	支援 120dB				
白平衡	自動 / 手動				
增益控制	自動 / 手動				
數位降噪	3D 數位降噪				
區域影像增強 (ROI)	支援主碼流設定 4 個區域				
位移偵測	關/開 (4 個區域, 矩形)				

智慧紅外線	支援
鏡像	支援
隱私遮罩	支援 (4 個區域)
網路	
警報觸發	網路斷線、IP 位址衝突、位移偵測、影像遮蔽、區域入侵、跨線偵測、非法登入、電壓偵測、記憶卡未安裝、記憶卡容量已滿、記憶卡無法讀取
通訊協定	IPv4, IPv6, HTTP, TCP, UDP, ARP, RTP, RTSP, RTCP, RTMP, SMTP, FTP, SFTP, DHCP, DNS, DDNS, QoS, UPnP, NTP, Multicast, ICMP, IGMP, NFS, PPPoE, Bonjour
基本功能	防閃爍拍攝、狀態檢測、鏡像、密碼防護、隱私遮罩、浮水印
SDK / AIP	支援
相容性	ONVIF (Profile S/G/T), CGI, P2P, Milestone, Genetec
帳號管理	最多可建立 20 個使用者帳號 3 階管理權限設定: 管理者、操作者、一般用戶
影像儲存	Micro SD (Max. 256GB) / FTP / NAS / SFTP
瀏覽器	IE / Chrome / Firefox
行動裝置	iPhone / iPad / Android
CMS 軟體	BPCMS
介面	
網路介面	RJ-45 10/100M Base-T
音源介面	N/A
警報介面	N/A
電源	
電源	DC 12V / PoE (802.3af)
耗電量	Max. 5.6W
環境	
工作溫度/濕度	溫度: -40°C ~ 60°C / 濕度: 95%以下
結構	
機身外殼	外殼: 金屬
防護係數	IP67
外型尺寸	166.2mm × Φ70mm
重量	淨重: 約 0.48 kg 總重: 約 0.57 kg

外型尺寸 (MM)



配件

BLA134



防水盒

BLA152-E



柱形支架